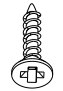



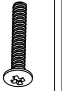


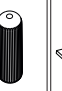
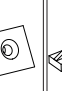






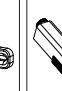

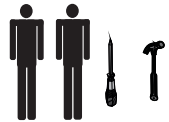
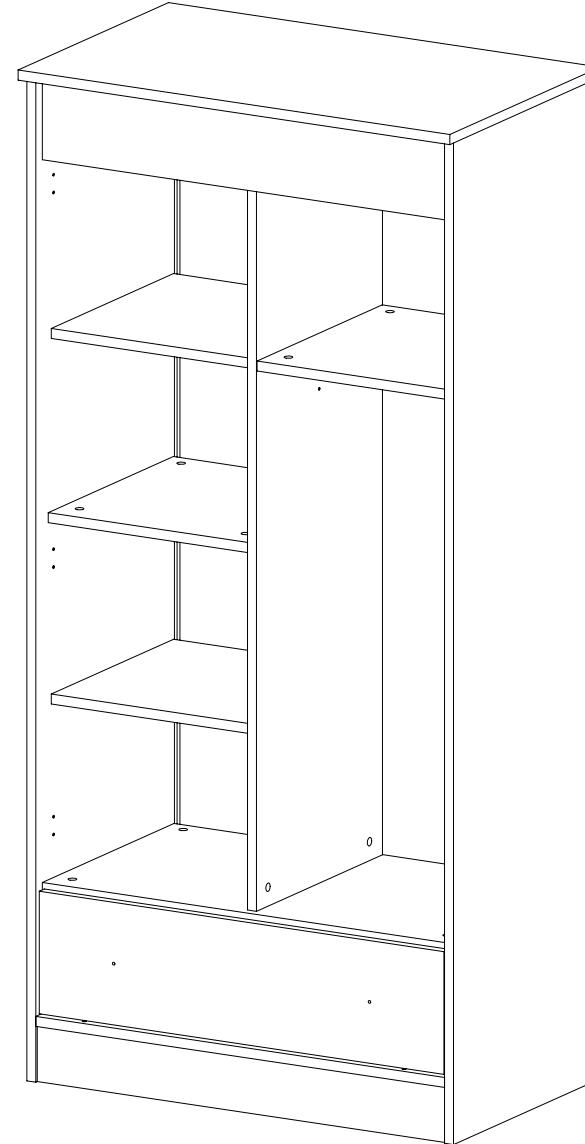
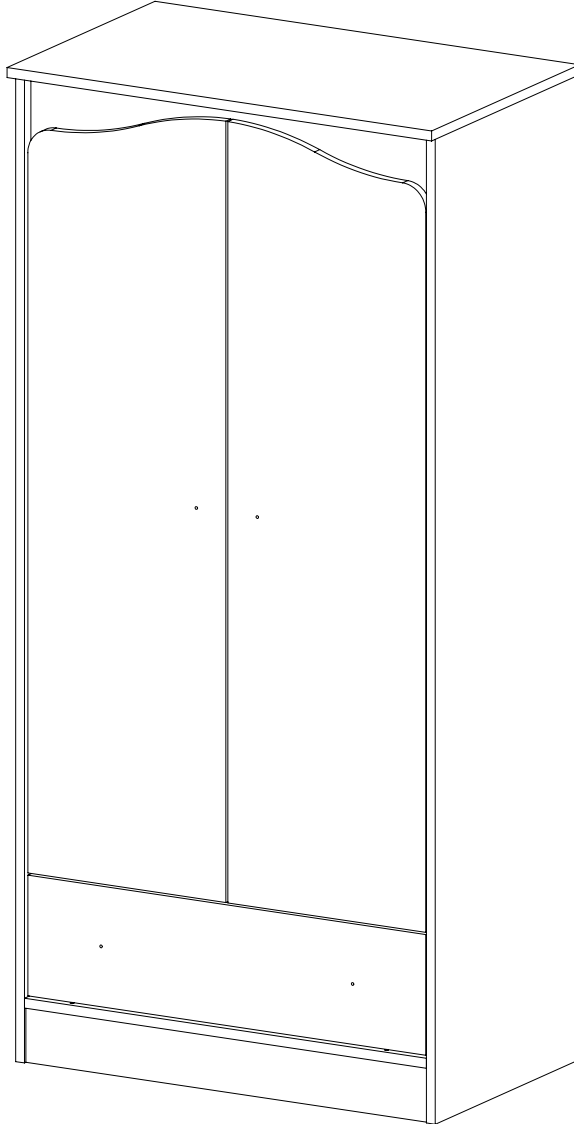


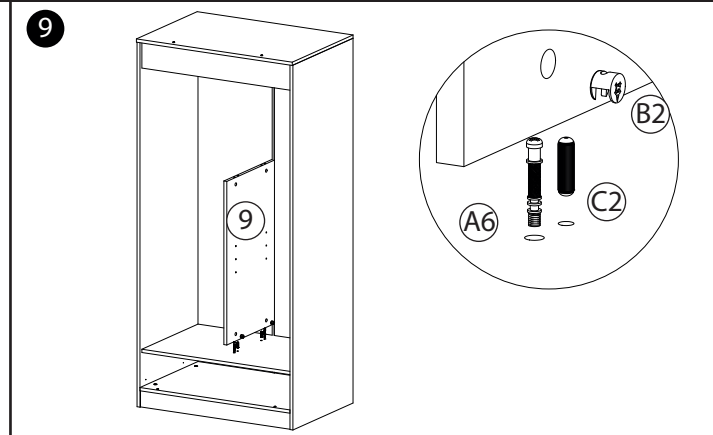
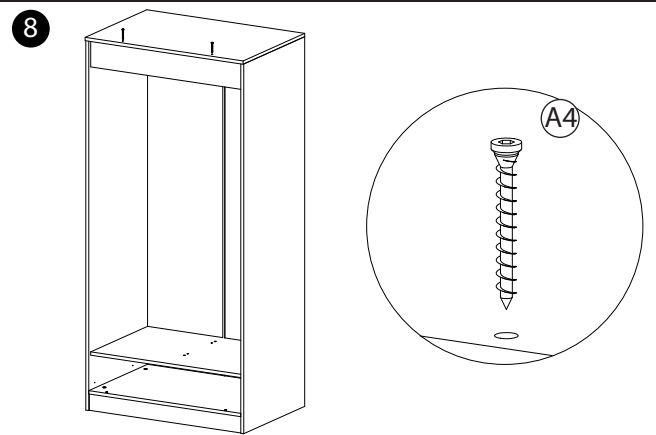
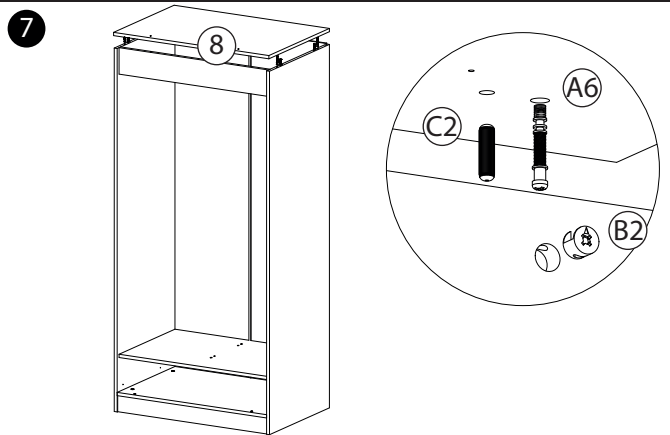
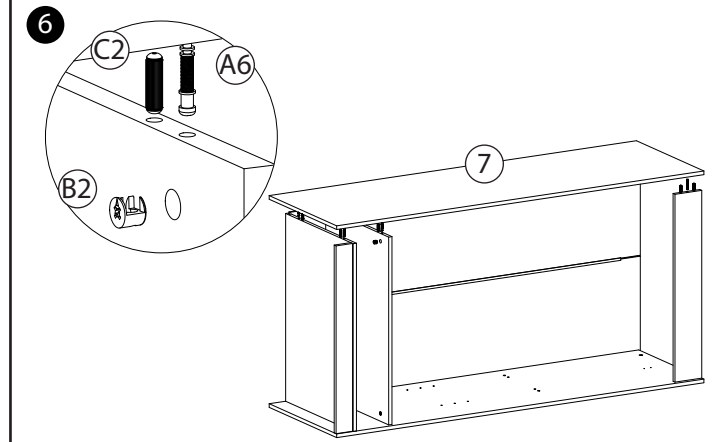
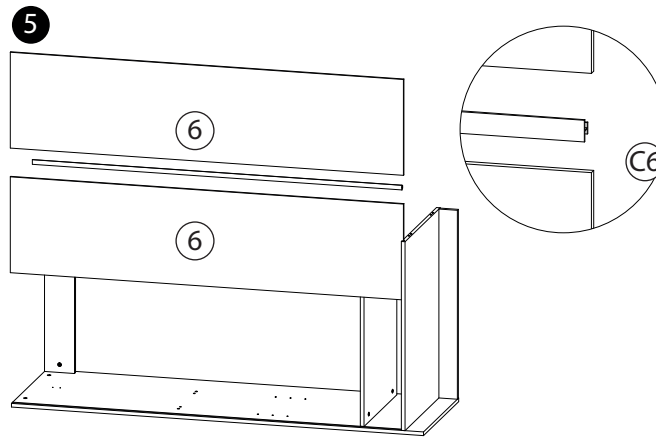
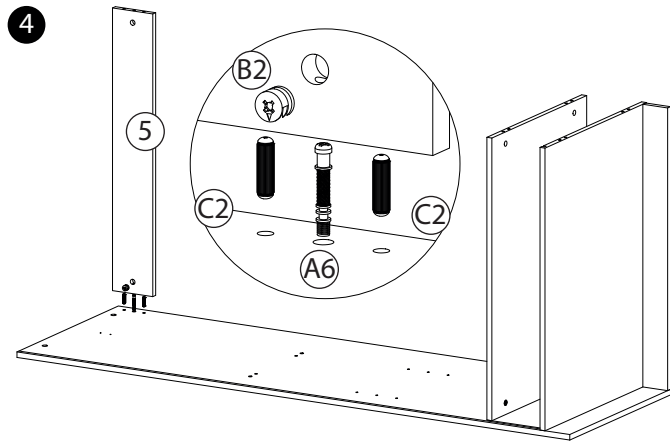
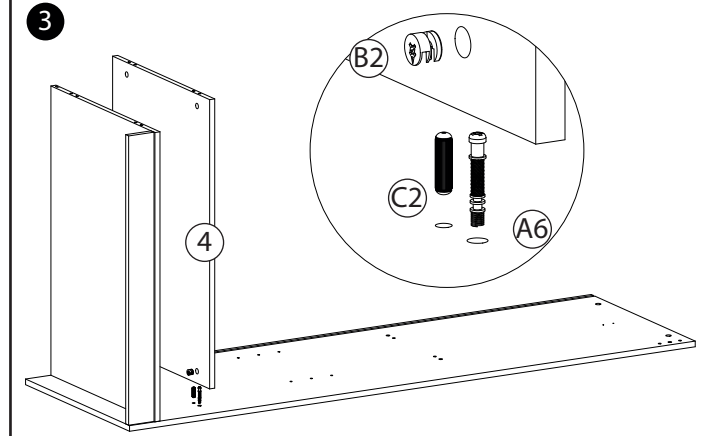
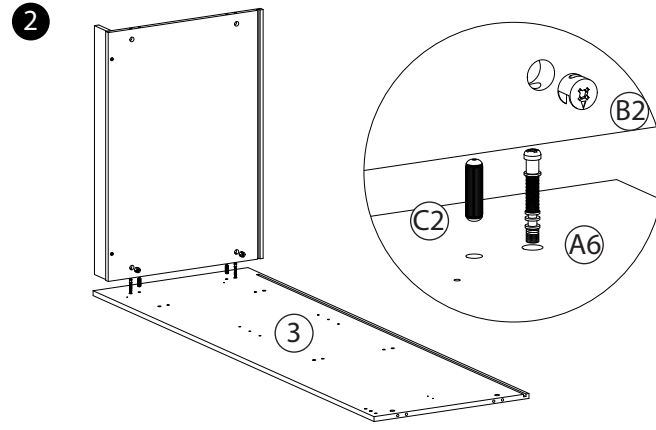
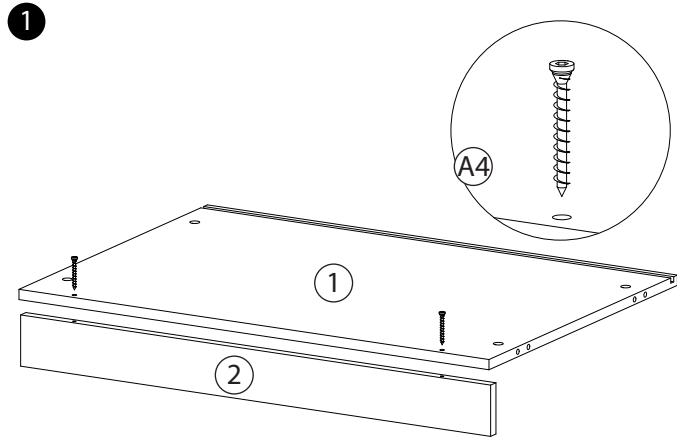
MALZEMELER  
FITTINGS

## KOD / CODE

																
3,5 x 16	6 x 50	4 mm	M6 x 44	M4 x 22			ø8 x 30					5. deve Mentese				DOZ STOP
A1 x 58	A4 x 6	A5 x 1	A6 x 28	A11 x 4	B2 x 28	C1 x 4	C2 x 32	C3 x 12	C4 x 8	C7 x 2	C8 x 44	E5 x 6	E15 x 2	E27 1TK	E37 x 6	E34 x 2

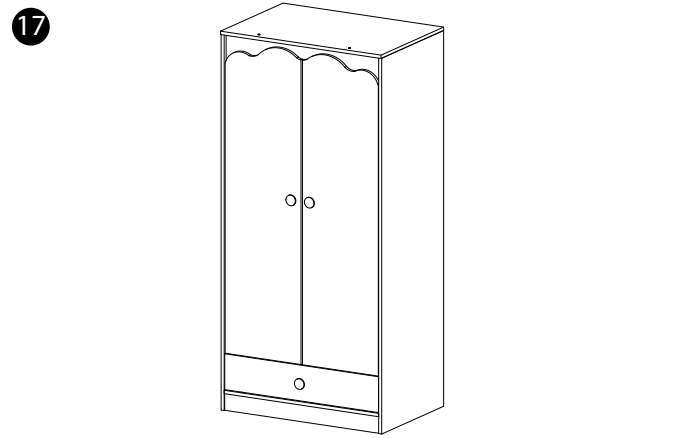
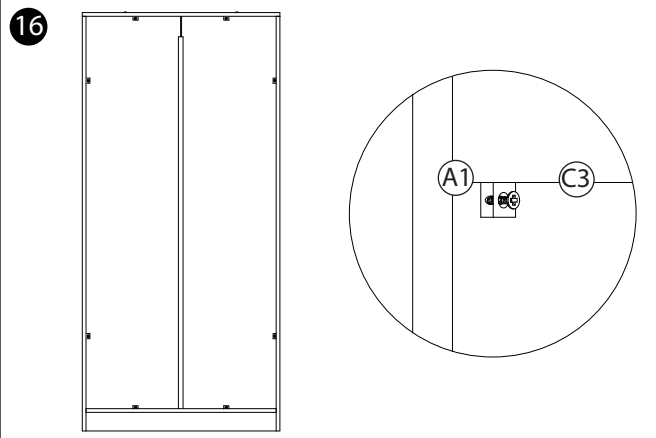
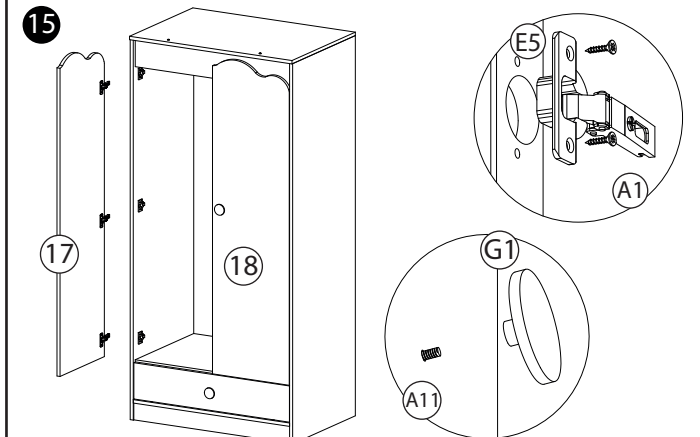
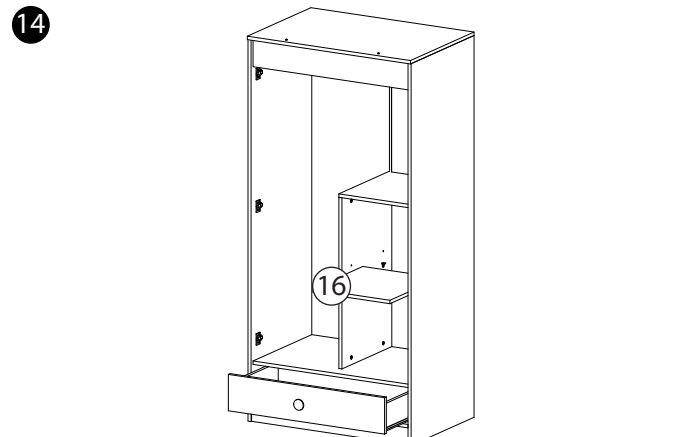
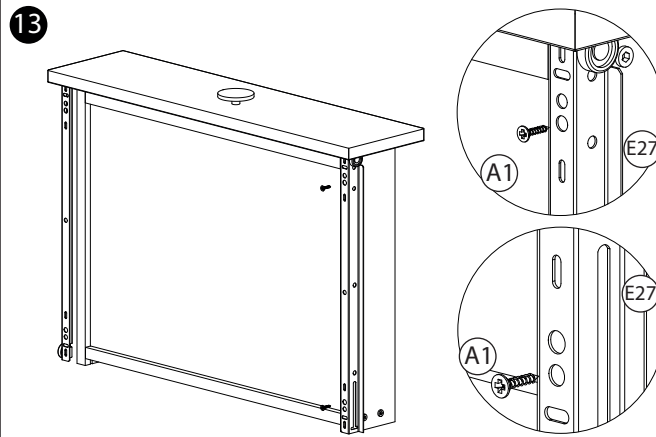
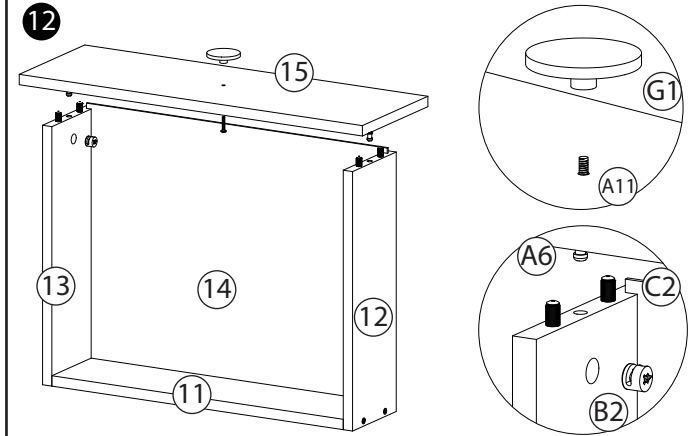
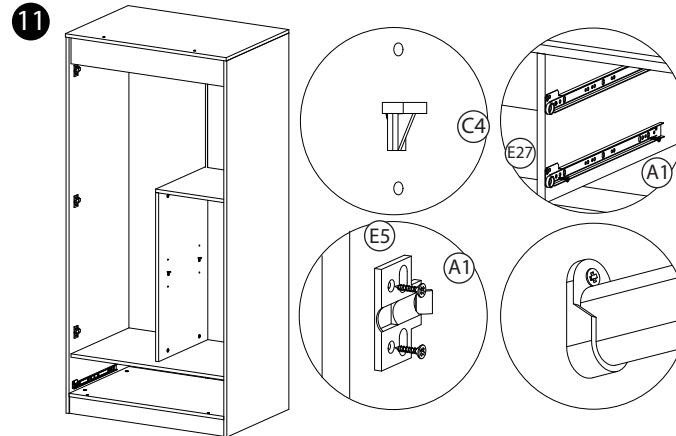
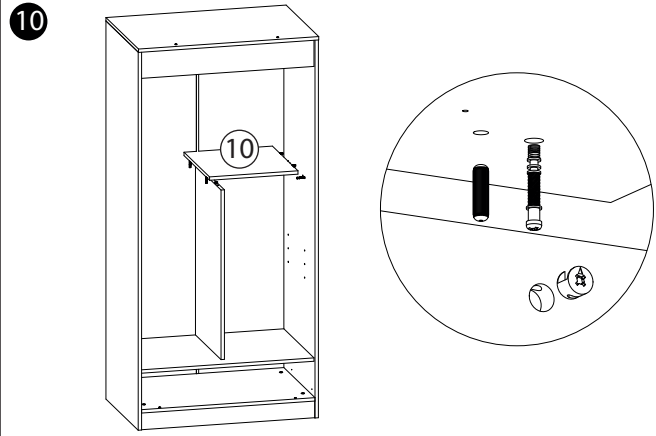


- Yedek malzeme isteklerinizi şemadaki kod ile belirtiniz.
- İLERİDE BAŞVURMAK İÇİN SAKLAYINIZ.



- Yedek malzeme isteklerinizi şemadaki kod ile belirtiniz.
- İLERİDE BAŞVURMAK İÇİN SAKLAYINIZ.





- Yedek malzeme isteklerinizi şemadaki kod ile belirtiniz.
- İLERİDE BAŞVURMAK İÇİN SAKLAYINIZ.

